

板ガラスの標準施工(JASS-17)

次表はJASS-17（日本建築学会・建築工事標準仕様書17・ガラス工事、2003年12月1日第4版）より引用した三方押縁の場合によるクリアランス・かかりしるの数値です。

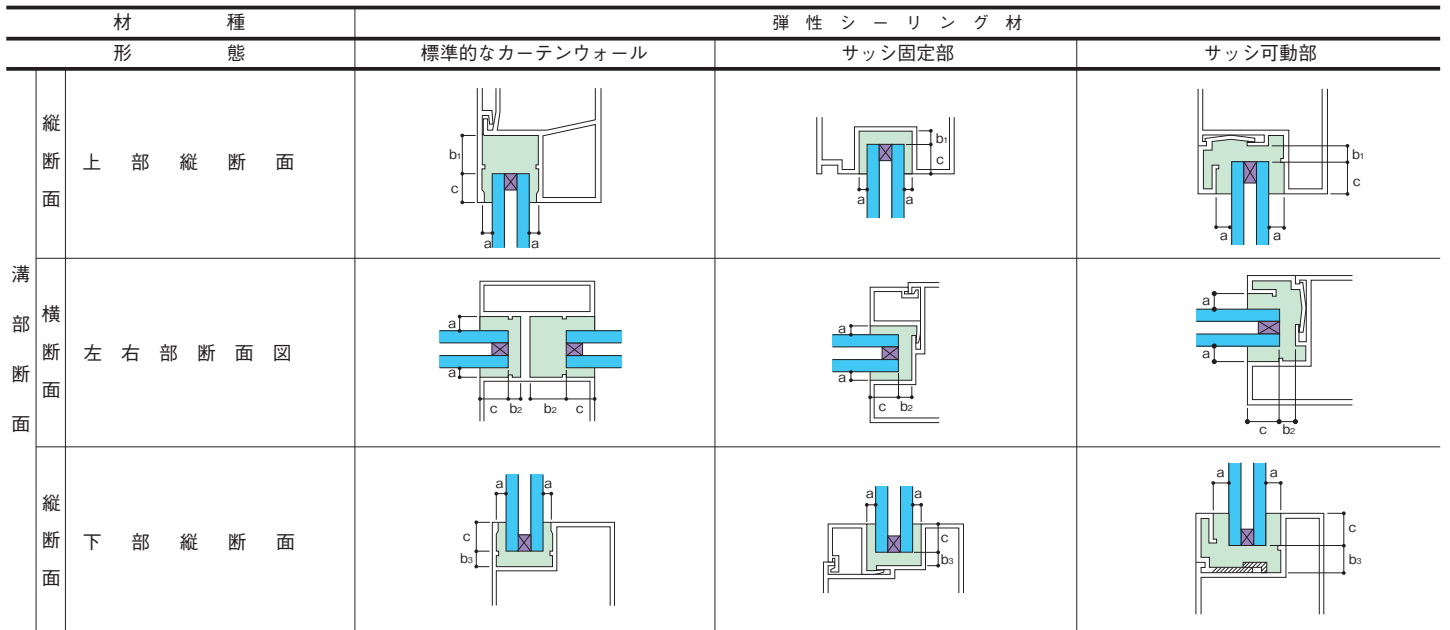
※一方押縁・二方押縁の場合は、施工時に板ガラスのやり返しが必要となりますので、作業性を考慮のうえ、別途寸法をご検討ください。

●不定形シーリング材構法の納まり寸法標準

材 種	形 態	弾性シーリング材														
		標準的なカーテンウォール					サッシ固定部					サッシ可動部				
溝 部	縦 断 面															
	横 断 面															
	縦 断 面															
寸 法 表 現		ランス ア a	エッジクリアランスb			か か り 代 C	ランス ア a	エッジクリアランスb			か か り 代 C	ランス ア a	エッジクリアランスb			か か り 代 C
種 類	呼び厚さ(ミリ)		b ₁	b ₂	b ₃			b ₁	b ₂	b ₃			b ₁	b ₂	b ₃	
透 明 板 ガ ラ ス (フロント板ガラス)	3,4,5	5	6	6	7	10	5	5	5	7	10	5	3	3	7	10
	6	5	6	6	7	10	5	6	6	7	10	5	4	4	7	10
	8	5	8	9	8	10	5	8	8	8	10	5	6	6	8	10
	10	5	10	10	8	12	5	10	10	8	12	5	8	8	8	12
	12	6	12	12	10	14	6	12	12	10	14	6	10	10	10	14
	15	6	15	15	10	18	6	15	15	10	18	—	—	—	—	—
型 板 ガ ラ ス	4	5	6	6	7	10	5	5	5	7	10	5	3	3	7	10
	6	5	6	6	7	10	5	6	6	7	10	5	4	4	7	10
網入、線入磨板ガラス	6.8	5	7	9	7	10	5	7	7	7	10	5	5	5	7	10
	10	5	10	10	8	12	5	10	10	8	12	5	8	8	8	12
網入、線入型板ガラス	6.8	5	7	9	7	10	5	7	7	7	10	5	5	5	7	10
熱線吸収板ガラス	5	5	6	6	7	10	5	5	5	7	10	5	3	3	7	10
	6	5	6	6	7	10	5	6	6	7	10	5	4	4	7	10
	8	5	8	9	8	10	5	8	8	8	10	5	6	6	8	10
	10	5	10	10	8	10	5	10	10	8	10	5	8	8	8	10
熱線反射ガラス	12	6	12	12	10	12	6	12	12	10	12	6	10	10	10	12
	6	5	6	6	7	10	5	6	6	7	10	5	4	4	7	10
	8	5	8	9	8	10	5	8	8	8	10	5	6	6	8	10
	10	5	10	10	8	12	5	10	10	8	12	5	8	8	8	12
高性能熱線反射ガラス	12	6	12	12	10	14	6	12	12	10	14	6	10	10	10	14
	6	5	6	6	7	10	5	6	6	7	10	5	4	4	7	10
	8	5	8	9	8	10	5	8	8	8	10	5	6	6	8	10
	10	5	10	10	8	10	5	10	10	8	10	5	8	8	8	10
倍強度ガラス	12	6	12	12	10	12	6	12	12	10	12	6	10	10	10	12
	6	7	6	7	7	10	7	6	6	7	10	7	4	4	7	10
	8	10	8	9	8	10	10	8	8	8	10	10	6	6	8	10
	10	10	10	10	8	12	10	10	10	8	12	10	8	8	8	12
強 化 ガ ラ ス	12	14	12	12	10	14	14	12	12	10	14	14	10	10	10	14
	4	7	6	7	7	10	7	5	5	7	10	7	3	3	7	10
	5	7	6	7	7	10	7	5	5	7	10	7	3	3	7	10
	6	7	6	7	7	10	7	6	6	7	10	7	4	4	7	10
	8	10	8	9	8	10	10	8	8	8	10	10	6	6	8	10
	10	10	10	10	8	12	10	10	10	8	12	10	8	8	8	12
	12	14	12	12	10	14	14	12	12	10	14	14	10	10	10	14
15	14	15	15	10	18	14	15	15	10	18	—	—	—	—	—	
19※	14	15	15	15	22	14	15	15	15	22	—	—	—	—	—	

※JASSに記載がないため当社の推奨値です。

材 種		弾 性 シ ー リ ン グ 材															
形 態		標準的なカーテンウォール					サッシ固定部					サッシ可動部					
寸 法 表 現		面ガラス a	エッジクリアランスb			か かり 代 C	面ガラス a	エッジクリアランスb			か かり 代 C	面ガラス a	エッジクリアランスb			か かり 代 C	
種 類	呼び厚さ(ミリ)		b ₁	b ₂	b ₃			b ₁	b ₂	b ₃			b ₁	b ₂	b ₃		
合 わ せ ガ ラ ス	透明合わせガラス	6(3+3)	7	7	6	7	10	7	6	6	7	10	7	4	4	7	10
	熱線反射合わせガラス	8(4+4)	8	8	8	8	10	8	8	8	8	10	8	6	6	8	10
		10(5+5)	8	10	10	8	12	8	10	10	8	12	8	8	8	8	12
		12(6+6)	11	12	12	10	14	11	12	12	10	14	11	10	10	10	14
		16(8+8)	11	16	16	10	20	11	16	16	10	20	-	-	-	-	-
		20(10+10)	11	20	20	12	24	11	20	20	12	24	-	-	-	-	-
		24(12+12)	11	24	24	12	29	11	24	24	12	29	-	-	-	-	-
熱線吸収合わせガラス		8(5+3)	8	8	8	8	10	8	8	8	8	10	8	6	6	8	10
		10(5+5)	8	10	10	8	10	8	10	10	8	10	8	8	8	8	10
		12(6+6)	11	12	12	10	12	11	12	12	10	12	11	10	10	10	12
		16(8+8)	11	16	16	10	16	11	16	16	10	16	-	-	-	-	-
		20(10+10)	11	20	20	12	20	11	20	20	12	20	-	-	-	-	-
網入、線入合わせガラス		11.8(6.8+5)	11	12	12	10	15	11	12	12	10	15	11	12	12	10	15
		12.8(6.8+6)	11	13	13	10	16	11	13	13	10	16	-	-	-	-	-
		14.8(6.8+8)	11	15	15	10	18	11	15	15	10	18	-	-	-	-	-
		18(10+8)	11	18	18	12	22	11	18	18	12	22	-	-	-	-	-
		20(10+10)	11	20	20	12	24	11	20	20	12	24	-	-	-	-	-
	22(10+12)	11	22	22	12	27	11	22	22	12	27	-	-	-	-	-	



寸 法 表 現		面ガラス a	エッジクリアランスb			か かり 代 C	面ガラス a	エッジクリアランスb			か かり 代 C	面ガラス a	エッジクリアランスb			か かり 代 C
種 類	ガラスの構成(ミリ)		b ₁	b ₂	b ₃			b ₁	b ₂	b ₃			b ₁	b ₂	b ₃	
複層ガラス	6+A+ 6	5	6	5	7	15	5	6	5	7	15	5	3	3	7	15
	8+A+ 8	7	8	8	8	17	7	6	6	7	17	7	5	4	7	17
	10+A+10	7	8	8	8	19	7	6	6	7	19	7	5	4	7	19
	12+A+12	7	8	8	8	21	7	6	6	7	21	7	5	4	7	21
網入・線入板ガラスの 組み合わせの場合	6+A+6.8	5	6	5	7	15	5	6	5	7	15	5	3	3	7	15
	8+A+6.8	7	8	8	8	15	7	6	6	7	15	7	5	4	7	15
	8+A+10	7	8	8	8	19	7	6	6	7	19	7	5	4	7	19
	10+A+10	7	8	8	8	19	7	6	6	7	19	7	5	4	7	19
	12+A+10	7	8	8	8	21	7	6	6	7	21	7	5	4	7	21

注)熱線反射ガラス、高性能熱線反射ガラス、および熱線吸収熱線反射ガラスについては、映像調整を要求される場合は、別途検討が必要です。

真空ガラス
複層ガラス
学校用ガラス
防火ガラス
防犯ガラス
強化・倍強度
合わせガラス
特殊機能ガラス
高透過ガラス
熱吸・熱線反射
板ガラス
装飾ガラス
鏡・カラーガラス
板ガラス応用
製品及び施工法
音響・防音・シールド工事
設計・施工・使用上の注意
板ガラスの
光学的性能・熱的性能
製品一覧

板ガラスの標準施工(JASS-17)

●グレイジングガasket構法の納まり寸法標準

材 種	グレイジングチャンネル						グレイジングビード						その他のガasket			
	サッシ可動部						サッシ可動部						サッシ固定部			
縦断面																
横断面																
縦断面																

寸法表現		エッジクリアランスb					エッジクリアランスb					エッジクリアランスb				
種類	呼び厚さ(ミリ)	ラシリア a	b ₁	b ₂	b ₃	かかり代 C	ラシリア a	b ₁	b ₂	b ₃	かかり代 C	ラシリア a	b ₁	b ₂	b ₃	かかり代 C
透明板ガラス (フロート板ガラス)	3,4,5	2	3	3	3	4	2	3	3	3	4	5	5	5	7	10
	6	2	3	3	3	6	2	3	3	3	6	5	6	6	7	10
	8	-	-	-	-	-	-	-	-	-	-	5	8	8	8	10
	10	-	-	-	-	-	-	-	-	-	-	5	10	10	8	12
	12	-	-	-	-	-	-	-	-	-	-	6	12	12	10	14
	15	-	-	-	-	-	-	-	-	-	-	6	15	15	10	18
型板ガラス	4	2	3	3	3	6	2	3	3	3	6	5	5	5	7	10
	6	2	3	3	3	6	2	3	3	3	6	5	6	6	7	10
網入、線入磨板ガラス	6.8	3.5	4	4	4	6.5	3.5	4	4	4	6.5	5	7	7	7	10
	10	-	-	-	-	-	-	-	-	-	-	5	10	10	8	12
網入、線入型板ガラス	6.8	3.5	4	4	4	6.5	3.5	4	4	4	6.5	5	7	7	7	10
熱線吸収板ガラス	5	2	3	3	3	4	2	3	3	3	4	5	5	5	7	10
	6	2	3	3	3	6	2	3	3	3	6	5	6	6	7	10
	8	-	-	-	-	-	-	-	-	-	-	5	8	8	8	10
	10	-	-	-	-	-	-	-	-	-	-	5	10	10	8	10
複層ガラス*	3+A+3	2	3	5	5	13	2	3	5	5	13	-	-	-	-	-
	4+A+4	2	3	5	5	13	2	3	5	5	13	-	-	-	-	-
	5+A+5	2	3	5	5	13	2	3	5	5	13	-	-	-	-	-
	6+A+6	2	3	5	5	13	2	3	5	5	13	-	-	-	-	-
網入・線入板ガラス使用 の組み合わせ	3+A+6.8	2	3	5	5	13	2	3	5	5	13	-	-	-	-	-
	5+A+6.8	2	3	5	5	13	2	3	5	5	13	-	-	-	-	-
	6+A+6.8	2	3	5	5	13	2	3	5	5	13	-	-	-	-	-

部
 ・厚さ6.8ミリ以下の材料板ガラスを用いる複層ガラスをグレイジングビード構法、グレイジングチャンネル構法で使用する際の納まり寸法標準については、「JIS R 3209 -1986に規定される複層ガラスとJIS A 4706 - 1993に規定されるサッシの取り付け寸法などに関する仕様基準と解説」(平成16年7月 板硝子協会、(社)日本サッシ協会)によります。複層ガラスにグレイジングチャンネル構法を用いる場合は、排水に有効な孔明きグレイジングチャンネル(上記の「仕様基準と解説」を参照してください)を必ずご使用ください。