

# 品質保証

## 真空ガラス製品

1997年10月以降に製造された製品が対象となります。

| 製品名  | 保証性能項目                      | 保証期間 <sup>*4</sup><br>(製造後) | 補償範囲  | 免責事項<br>(保証期間内でも有償となります)   |
|--|-----------------------------|-----------------------------|---|--|
| スーパースペース <sup>®</sup><br>スペース <sup>®*1</sup><br>スペース <sup>®</sup> フル<br>スペース <sup>®</sup> 静<br>スペース <sup>®</sup> フル静<br>スペース <sup>®</sup> ST<br>(2008年11月販売終了)<br>スペース <sup>®</sup> ES<br>(2009年7月販売終了)<br>スペース <sup>®</sup> 守<br>(2013年1月販売終了)<br>スペース <sup>®</sup> クール守<br>(2013年1月販売終了)<br>クリアFit <sup>®</sup><br>クリアFit <sup>®</sup> 静 | 隣接した2個以上のマイクロスペーサーが落下しないこと。 | 10年                         | 保証期間内の製品に、保証性能項目を守れない不具合が生じた場合には、代わりの製品を無償で出荷させていただきます。         | <ul style="list-style-type: none"> <li>弊社指定の標準施工法及び設計上、施工上、使用上、メンテナンス上の注意事項を満たしていない場合</li> <li>使用上の誤り及び不当な改造や修理等、人為的原因に起因する不具合(ガラス表面にフィルムを貼ることや塗料を塗ること等を含みます)</li> <li>火災、地震、風水害、その他天変地異に起因する不具合</li> <li>品質保証対象外であることを事前にご了承くださいている場合</li> <li>実用化された技術では予測困難な現象に起因する不具合</li> <li>熱割れなどのガラスの破損</li> <li>スペースの施工研修を修了した「スペース取扱店」以外の工事店によって施工された場合</li> <li>取扱説明書のご注意に反する使用上の誤りが認められた場合<sup>*2</sup></li> <li>弊社指定の設計上のご注意に反するご使用上の誤りが認められた場合で、弊社が事前に了承していない場合</li> <li>真空層及び中空層に面していないガラス面に発生した結露</li> <li>外からの衝撃または使用中にガラス面に付いた欠けやキズが原因である亀裂または破損がある場合</li> <li>スペース21を標高1,000mを超える高地で使用する場合。また、標高500~800mで、中空層が12mmを超える・短辺寸法が400mm以下の場合及び標高800~1,000mで、中空層が12mmを超える・短辺寸法が500mm以下の場合や、複層ガラスを構成するガラスの板厚差が4mmを超える場合等で、事前に弊社への相談がなかった場合</li> <li>高温(70℃以上)または多湿の環境下でのご使用による場合(カーテンウォールのスパンドレル部分や温水プール、サウナルーム等)</li> <li>スペースに弊社のマークが打刻されていない場合<sup>*3</sup></li> </ul> |
| スペース <sup>®</sup> 21<br><br>内部結露(ガラスとガラスの間の中空層での結露)が発生しないこと。   | 隣接した2個以上のマイクロスペーサーが落下しないこと。 |                             | 尚、不具合が生じた製品を既に販売中止とさせていただいている場合には、同等品種または近似品種でのお取り替えとさせていただきます。 |  |

※1. 「スペースST II」は2012年6月1日より「スペース」へ製品名を変更させていただきました。

※2. 取扱説明書は製品に貼付して出荷しています。万一、お手元に届いていない場合はスペース取扱店にご請求ください。

※3. 製品に打刻されたマークにより、弊社製品であること及び製造年月等を確認致します。

※4. 補償製品の保証期間について

製品の保証期間は、製造月から10年間とさせていただきます。不具合により補償製品に交換をされた場合でも、

補償製品の保証期間は当初の製造月から10年間とさせていただきます。

例) 2020年9月の製品を2022年7月に補償製品へ交換された場合、その保証期間は2030年9月までとなります。

## 複層ガラス製品

1997年10月以降に製造された製品が対象となります。

| 製品名  | 保証性能項目                           | 保証期間 <sup>*2</sup><br>(製造後) | 補償範囲  | 免責事項<br>(保証期間内でも有償となります)   |
|--|----------------------------------|-----------------------------|---|--|
| トリプルマルチ <sup>®</sup><br>ペアマルチ <sup>®</sup> EA<br>ペアマルチ <sup>®</sup> EA寒冷地タイプ<br>ペアマルチ Low-E <sup>®</sup><br>ペアマルチレイボーク <sup>®</sup><br>ペアマルチスーパー <sup>®</sup><br>ペアマルチ <sup>®</sup><br>ペアマルチ <sup>®</sup> RL<br>ペアマルチ <sup>®</sup> RS<br>ペアマルチ <sup>®</sup> G<br>ペアマルチクロス <sup>®</sup><br>スクールペア <sup>®</sup> エコ<br>スクールペア <sup>®</sup><br>パイロペア <sup>®</sup><br>パイロペア <sup>®</sup> J<br>ペアマルチラミシェルター <sup>™</sup><br>セキュオペア <sup>®</sup><br>ペアマルチホーム <sup>®</sup><br>(2012年12月販売終了)<br>ペアマルチエコクール <sup>™</sup><br>(2013年5月販売終了)<br>レイボーク光 <sup>®</sup><br>(2014年3月販売終了)<br>ペアマルチ <sup>®</sup> EAグリーン<br>(2020年3月販売終了)<br>ペアマルチ <sup>®</sup> SE<br>(2020年4月販売終了) | 内部結露(ガラスとガラスの間の中空層での結露)が発生しないこと。 | 10年                         | 保証期間内の製品に、保証性能項目を守れない不具合が生じた場合には、代わりの製品を無償で出荷させていただきます。 | <ul style="list-style-type: none"> <li>弊社指定の標準施工法及び設計上、施工上、使用上、メンテナンス上の注意事項を満たしていない場合</li> <li>使用上の誤り及び不当な改造や修理等、人為的原因に起因する不具合(ガラス表面にフィルムを貼ることや塗料を塗ること等を含みます)</li> <li>火災、地震、風水害、その他天変地異に起因する不具合</li> <li>品質保証対象外であることを事前にご了承くださいている場合</li> <li>実用化された技術では予測困難な現象に起因する不具合</li> <li>熱割れなどのガラスの破損</li> <li>中空層に面していないガラス面に発生した結露</li> <li>複層ガラスを構成する板ガラスに亀裂または破損がある場合</li> <li>垂直以外でのご使用の場合(トップライト使用等)</li> <li>構造ガasket構造の場合</li> <li>高温(70℃以上)または多湿の環境下でのご使用による場合(カーテンウォールのスパンドレル部分や温水プール、サウナルーム等)</li> <li>海拔1,000m以上の高地に使用する場合で、事前に弊社への相談がなかった場合、また、標高1,000m未満で中空層が12mmを超える・短辺寸法が300mm以下、三層複層ガラス等の場合や複層ガラスを構成するガラスの板厚差が4mmを超える場合等で、事前に弊社への相談がなかった場合</li> <li>複層ガラスに弊社のマークが打刻されていない場合<sup>*1</sup></li> </ul> |
| ペアマルチクロス <sup>®</sup><br>ペアマルチホーム <sup>®</sup><br>(2012年12月販売終了)<br>ペアマルチホーム <sup>®</sup> EA<br>(2012年12月販売終了)<br>ペアマルチホーム <sup>®</sup> EA<br>寒冷地タイプ<br>(2012年12月販売終了)   | アタッチメント・格子の変色が目立たないこと。           |                             | 2年  |  |

※1. 製品に打刻されたマークにより、弊社製品であること及び製造年月等を確認致します。

※2. 補償製品の保証期間について

製品の保証期間は、製造月から10年間とさせていただきます。不具合により補償製品に交換をされた場合でも、

補償製品の保証期間は当初の製造月から10年間とさせていただきます。

例) 2020年9月の製品を2022年7月に補償製品へ交換された場合、その保証期間は2030年9月までとなります。

## 熱処理ガラス製品(強化ガラス・倍強度ガラス・耐熱強化ガラス)

2004年11月以降に製造された製品が対象となります。

| 製品名  | 保証性能項目  | 保証期間*2<br>(製造後) | 補償範囲   | 免責事項<br>(保証期間内でも有償となります)   |
|--|---|-----------------|--|--|
| タフライト®<br>ホームタフライト®<br>(2019年1月販売終了)<br>スクールタフライト®<br>スクールタフライト®<br>アクティブ®<br>ミストペンスーパー®<br>セラシルエ®<br>HS200<br>パイロクリア®<br>パイロクリア®J<br>パイロクリア®S | 自然破損しないこと。(ガラスの内部に残存する不純物により、外からの力が加わっていない状態での不意の破損がないこと) | 10年             | 保証期間内の製品に、保証性能項目を守れない不具合が生じた場合には、代わりの製品を無償で出荷させていただきます。<br><br>但し、施工費用につきましては、補償対象外とさせていただきます。<br><br>尚、不具合が生じた製品を既に販売中止とさせていただいている場合には、同等品種または近似品種でのお取り替えとさせていただきます場合があります。 | <ul style="list-style-type: none"> <li>弊社指定の標準施工法及び設計上、施工上、使用上、メンテナンス上の注意事項を満たしていない場合</li> <li>使用上の誤り及び不当な改造や修理等、人為的原因に起因する不具合</li> <li>火災、地震、風水害、その他天変地異に起因する不具合</li> <li>品質保証対象外であることを事前にご了承いただいている場合</li> <li>実用化された技術では予測困難な現象に起因する不具合</li> <li>熱割れなどのガラスの破損</li> <li>必要な強度検討がなされずに破損した場合</li> <li>ガラス表面に付いたキズが成長して破損した場合</li> <li>特に強い外力の衝撃が加わった場合</li> <li>破損したガラス片を回収、調査した結果、破損原因となる不純物が検出されなかった場合</li> <li>ガラスが脱落しにくい施工法や強化合わせガラスを採用するなどの破損落下、飛散防止措置を講じていないことにより発生した人体及び器物への損害賠償</li> <li>ガラスに弊社のマークが打刻されていない場合*1</li> </ul> |

※1. 製品に打刻されたマークにより、弊社製品であること及び製造年月等を確認致します。

※2. 補償製品の保証期間について

製品の保証期間は、製造月から10年間とさせていただきます。不具合により補償製品に交換をされた場合でも、補償製品の保証期間は当初の製造月から10年間とさせていただきます。

例) 2020年9月の製品を2022年7月に補償製品へ交換された場合、その保証期間は2030年9月までとなります。

## 合わせガラス製品

2019年7月以降に製造された製品が対象となります。

| 製品名  | 保証性能項目  | 保証期間*3<br>(製造後) | 補償範囲  | 免責事項<br>(保証期間内でも有償となります)   |
|--|---|-----------------|---|--|
| ラミペーン®<br>カラーラミペーン®<br>スクールラミペーン®<br>ラミペーンシェルター™<br>セキユオ®<br>ラミクール®<br>ブライツビュー™<br>オブティビュー™<br>スペーシア®静<br>スペーシア®クール静<br>クリアFit®静<br>ソノグラス®<br>上記製品を使用した<br>複層ガラス製品 | 中間膜の発泡…JIS R 3202(フロート板ガラス)の規定を超える中間膜の発泡がないこと<br><br>中間膜がガラスから剥離しないこと<br><br>中間膜の著しい変色がないこと | 3年              | 保証期間中の製品に、保証性能項目を守れない不具合が生じた場合には、代わりの製品を無償で出荷させていただきます。<br><br>但し、施工費用につきましては、補償対象外とさせていただきます。<br><br>尚、不具合が生じた製品を既に販売中止とさせていただいている場合は、同等品種または近似品種でのお取り替えとさせていただきます場合があります。 | <ul style="list-style-type: none"> <li>弊社指定の標準施工法*1を満たしていない場合</li> <li>弊社の設計上、施工上、使用上、メンテナンス上の注意事項を満たしていない場合</li> <li>泡、剥離、変色の範囲がガラスエッジから15mm以内の場合</li> <li>セッティングブロックがEPDM-S(耐シリコン用)でない場合</li> <li>使用上の誤り及び不当な改造や修理等、人為的原因に起因する不具合(ガラス表面にフィルムを貼ることや塗料を塗ること等を含みます)</li> <li>火災、地震、風水害、その他天変地異に起因する場合</li> <li>品質保証対象外であることを事前にご了承いただいている場合</li> <li>実用化された技術では予測困難な現象に起因する不具合</li> <li>高温(70℃以上)または多湿の環境下でのご使用による場合(カーテンウォールのスパンドレル部分や温水プール、サウナルーム等)</li> <li>ガラスに弊社のマークが打刻されていない場合*2</li> </ul> |

※1. JASS-17(日本建築学会・建築施工標準仕様書17・ガラス工事)に準拠し、4辺ともサッシ枠にのみ込まれており、水抜き孔、セッティングブロック等もJASS-17の範囲内である施工法。

※2. 製品に打刻されたマークにより、弊社製品であることおよび製造年月を確認します。

※3. 補償製品の保証期間について

製品の保証期間は、製造月から3年間とさせていただきます。

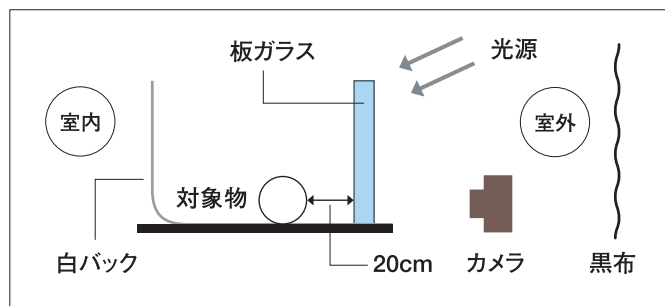
不具合により補償製品に交換された場合でも、補償製品の保証期間は当初の製造月から3年間とさせていただきます。

例) 2020年9月の製品を2022年7月に補償製品へ交換された場合、その保証期間は2023年9月までとなります。

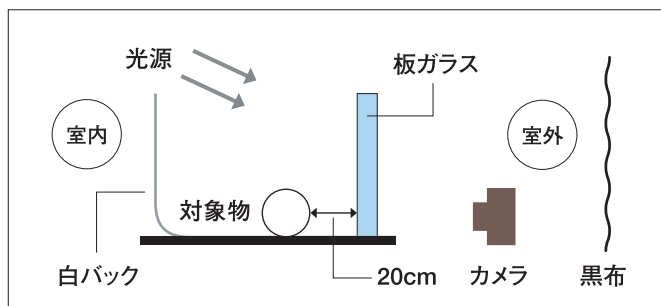
## 撮影条件

カラーサンプル、パターンサンプルは次の条件で撮影しています。

## ●反射映像



## ●透過映像



※印刷のため、実際の色と多少異なります。また光の反射、角度によっても異なりますのでご注意ください。