

# スペーシア、スペーシアクール、 スーパースペーシア専用D型グレチャン

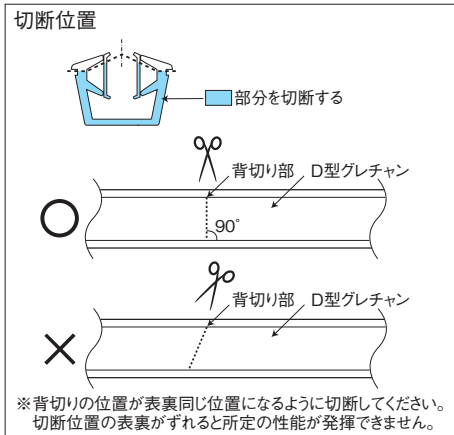
真空ガラス専用D型グレチャンは溝幅の広い複層ガラス用サッシに施工するための専用軟質グレイジングチャンネルです。複層ガラス用サッシに、簡単に真空ガラスを装着することができます。

## ●特長

ガラス、サッシともに優れた断熱・防露性能を発揮する高性能窓の実現が可能です。また、装着もシール施工に比べて簡単に短時間で取り付けられます。

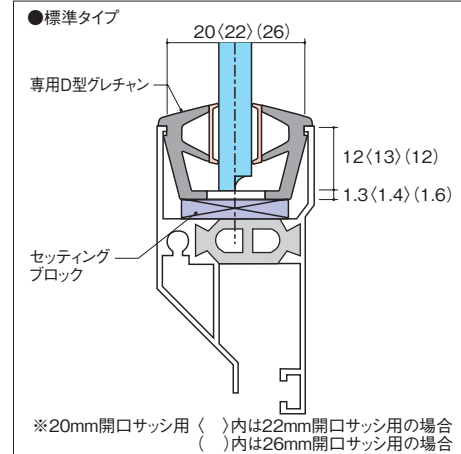
## ●D型グレチャンの施工方法

1 D型グレチャンのコーナー部の処理は「背切り」とし、大きめのハサミ（マルチカッター等）を用いて、背切りの位置が表裏同じ位置になるよう、2～3回に分けて慎重に切断してください。



- D型グレチャンを巻き付ける際は、ガラスのエッジやコーナー部を破損しないようにご注意ください。
- サッシ下框に付属しているセッティングブロックがムクのタイプの場合は、そのままご使用ください。その他の場合（コの字状等）は、ガラス自重により変形することがありますので、ムクのタイプを別途ご用意ください。
- 呼び厚さ8.2ミリ・10.2ミリの真空ガラスをご使用になる場合には、縦框にエッジスペーサーを設置してください。
- 仕上げにグレチャンをならす際は、指またはプラスチック製のサッシローラーや木ヘラ等を使用してください。ドライバー等の金属製の工具は、真空ガラスにキズをつけるおそれがありますので、絶対に使用しないでください。キズがついた場合、施工後に破損することがあります。

## ●標準施工図



## ●仕様

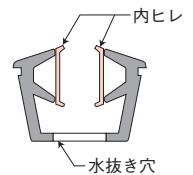
品 種	材 質	耐風圧性能	水密性能
スーパースペーシア スペーシア、 スペーシアクール専用 D型グレチャン	軟質塩ビ	S-2 以下	W-3 以下

※グレチャンの底部に水抜き穴加工済みです。

## ●品種表

品 種	サッシ 溝幅 (mm)	真空ガラス 呼び厚さ (ミリ)	剥 離 (枚)	色 調
スペーシア、 スペーシアクール専用 D型グレチャン	20	6.2	—	ブラック
		8.2	1	
		10.2	2	
	22	6.2	—	
		8.2	1	
		10.2	2	
26	6.2	—		
	8.2	1		
	10.2	2		
スーパースペーシア専用 D型グレチャン	20	10.2	2	
	22	10.2	2	
	26	10.2	2	

※対応する呼び厚さはグレチャンの内ヒレ（右図□部分）を剥離することで、調整可能です。  
※D型グレチャンは納入板ガラスで構成する場合にはご使用できません。



●サッシ対応一覧表

2006年8月1日現在

メーカー名	サッシ名称	種類	区分	サッシ 溝幅 (mm)	ガラス のみ込み (mm)	D型 グレチャ ン使用可 否	発注寸法				
							サッシカタログから	サッシ内法から			
三協アルミニウム工業	ノイスタR複層障子			22	13	○	サッシ表記ガラス寸法	内法寸法+26mm			
	ノイスタRドライ障子			26			サッシ表記ガラス寸法-2mm	内法寸法+24mm			
	アルジュR						サッシ表記ガラス寸法				
三協立山アルミ	マディオP			22	12	○	サッシ表記ガラス寸法+1mm	内法寸法+25mm			
	マディオJ			26			サッシ表記ガラス寸法	内法寸法+24mm			
	マディオM										
立山アルミニウム工業	アンテオVR			22	13	○	サッシ表記ガラス寸法	内法寸法+26mm			
	アンテオVRドライ障子	(勝手口ドアを除く)					サッシ表記ガラス寸法-2mm	内法寸法+24mm			
	アベックスVR			26			サッシ表記ガラス寸法	内法寸法+24mm			
	アベックスZ										
	アベックス		※1	24			×	—	—		
	アンテオ		※1	20			○	サッシ表記ガラス寸法	内法寸法+24mm		
新日軽(不二サッシ)	アベックス70		※1	26	○	サッシ表記ガラス寸法	内法寸法+24mm				
	テクトⅢ			20	12	○	サッシ表記ガラス寸法	内法寸法+24mm			
	サンスペース						×	—	—		
	サンスペース	台形出窓DH型・角型出窓		24			○	サッシ表記ガラス寸法	内法寸法+24mm		
	フォーメルト70	弓形出窓台形出窓DE型三角出窓スリム出窓		20			×	—	—		
	フォーメルト70	引き違い片引き窓		24			○	サッシ表記ガラス寸法	内法寸法+24mm		
	フォーメルト70(ディオスⅡ)	上記以外		20			×	—	—		
	フォーメルト70(ディオスⅡ)	勝手口・テラスシリーズの勝手口片引き戸		24			○	サッシ表記ガラス寸法	内法寸法+24mm		
	アルブラ70	上記以外					×	—	—		
	アンリッツPG			26			12	○	サッシ表記ガラス寸法	内法寸法+24mm	
	アルブラクラスK3										
	アルブラクラスK4										
	テクトⅡ		※1	20							
	PG型		※1	20							
	サンマルチ複層障子		※1	22							
サンマルチ断熱複層障子	Sタイプ	※1	22								
ブラール26		※1	26								
トステム	アトモスⅡ			20	12	○			サッシ表記ガラス寸法	内法寸法+24mm	
	NCVオペラ								サッシ表記ガラス寸法	内法寸法+24mm	
	DuoPG			22					サッシ表記ガラス寸法+1mm	内法寸法+25mm	
	Duoマイルド										
	サーマルⅡ										
	サーマルPG										
	シンフォニー	引き違い窓・出窓		26					サッシ表記ガラス寸法	内法寸法+24mm	
	シンフォニーウッディ										
	シンフォニーマイルド										
フォンテプラスⅡ											
YKKap	フレミングⅡ	引き違い窓		20	12	○	サッシ表記ガラス寸法	内法寸法+24mm			
		引違いシャッターウインドウ・張り出し窓		26							
		彩飾窓		20							
		彩飾窓 上げ下げ窓		26							
		出窓200・出窓300		26							
		出窓300 台形出窓		26							
		・台形出窓家具収納正面FIX縦り出し部		26							
		出窓300 弓形出窓・三角出窓等辺タイプ)		20							
	出窓300 三角出窓不等辺タイプ縦り出し部		20								
	テルモアⅡ	キッチン収納出窓・セカンドドア エアクリエ				12	○	サッシ表記ガラス寸法	内法寸法+24mm		
	テルモアⅡPS										
	エピソード70	引き違い		26							
	エピソード100										
	エピソードウッド	引き違い片引き・両引き									
	マティエ			22	×					—	—
	フレミング	彩飾窓	※1	20	○					サッシ表記ガラス寸法	内法寸法+26mm
	フレミング	引き違い	※1	22							
	システムウインドウ	上げ下げ	※1	12							
		彩飾窓	※1	20							
	フレミング シャルマンウインドウ	上げ下げ	※1	22		13	サッシ表記ガラス寸法-6mm	内法寸法+24mm			
引き違い片引き		※1	22	13		サッシ表記ガラス寸法	内法寸法+26mm				
		※1	20	15		サッシ表記ガラス寸法-6mm	内法寸法+24mm				
テルモア		※1	22	13		サッシ表記ガラス寸法	内法寸法+26mm				
リミテッド	引き違い	※1	26	12							
オルテリア	縦すべり	※1	20	12	サッシ表記ガラス寸法			内法寸法+24mm			
			※1	26	15	サッシ表記ガラス寸法-6mm					

※ D型グレチャンは、上表のサッシ(アルブラ70を除く)と同じ形状のサッシにも使用出来ますが、24mmや28mm溝幅のサッシには使用出来ません。

※ 真空ガラスをリフォームなどの用途でお取り替えする場合には、上表のサッシの場合でも、念のためサッシの溝幅や溝の形状をご確認ください。

※ 区分欄に「※1」が記されているサッシ品種は、販売終了または地域限定販売となります。

※ サッシ発売元のメーカー名は、製品の発売時を基準としています。

※ すでに廃止になっている可能性がありますので、サッシメーカーにお問い合わせください。

真空ガラス  
複層ガラス  
防耐火ガラス  
ガラス  
防炎・防犯  
強化・倍強度  
合わせガラス  
特殊機能ガラス  
熱吸・熱線反射  
板ガラス  
装飾ガラス  
カラーガラス  
板ガラス  
製品  
設計・施工・注意  
ガラスの  
光学的性能  
熱的性能  
製品  
一覧