

真空ガラス

溝型ガラス プロフィリット

複層ガラス

防耐火ガラス

防炎・防犯

強化・倍強度

合わせガラス

特殊機能ガラス

熱吸・熱線反射

板ガラス

装飾ガラス

鏡・コーティング

板ガラス応用

設計・施工・施工

ガラスの性能

製品

製品

製品

製品

製品

製品

製品

製品

製品

製品

製品

製品

製品

製品

製品

製品

製品

製品

製品

製品

製品

製品

製品

製品

製品

製品

製品

製品

製品

製品

製品

製品

製品

製品

製品

製品

製品

製品

製品

製品

製品

製品

製品

製品

製品

製品

製品

製品

製品

製品

⇒P.6

⇒P.158

⇒P.203

プロフィリットは独特な質感と透明感を持つ溝型ガラスです。

光の拡散や他の建材との組み合わせにより生まれる表情の多様性、連続した平面曲面壁などの構成ができる自在性、そして方立等のサッシを不要とする施工の多様性などが透明建築における新たなデザインの可能性を広げます。

●特長

1 デザイン性

プロフィリットは採光不透視の独特の質感により外光の透過や拡散、照明を利用した美しいガラス壁を構成することができます。

2 多機能・省エネルギー性

ダブル構成で使用する場合はシングル構成に比べて断熱性や遮音性が格段に向上します。

省エネルギー性にも優れた静かで快適な室内環境が創造できます。

3 経済性

方立等がなくても面を構成することができますので、経済的なメリットも期待できます。

●用途

各種ビル建築、店舗、病院、医院、スポーツ施設、劇場、ホール、美術館、博物館、工場、倉庫、駐車場、駅舎、住宅など、透明建築の屋外、屋内のガラス壁。

●透視の比較

プロフィリット

柔らかな透過で視界を完全に遮らない優しい印象の壁面になります。



プロフィリット

●設計・施工上のご注意

1 破損時、破片はフロート板ガラスと同様に鋭利な破片となりますので、設計時には衝突防止などにご配慮ください。

2 プロフィリットは特性を十分に発揮するため最適な工法（特許出願中）を採用しています。詳細設計および施工についてはお問い合わせください。



シングル構成



ダブル構成

●照明効果

プロフィリット

細やかな梨地調のテクスチャーによる柔らかな透過光が、落ち着いた空間を演出します。



シングル構成



ダブル構成

●耐風圧性能

1 耐風圧力

耐風圧力はご使用になる長さによって決まります。また独特な溝型形状をしているので荷重方向や構成によって耐風圧力が異なります。特にボックス型そで使いで使用すると、シングルやダブル構成と比較して耐風圧力が増加します。

2 使用可能長さ

プロフィリットの面やエッジなどの各部許容応力と風圧による各部の発生応力によって下表のように使用可能長さを定めています。

●耐風圧性能 [使用可能長さ (m)]

設計風圧力 (N/m ²)		1000	1200	1400	1600	1800	2000	2200	2400	2600	2800	3000	3200	3400	3600	3800	4000	4200	4400	4600	4800	5000
正圧	シングル構成	3.44	3.06	2.62	2.30	2.04	1.84	1.67	1.53	1.41	1.31	1.22	1.15	1.08	1.02	0.96	0.92	0.87	0.83	0.80	0.76	0.73
	ダブル構成	4.42	4.04	3.74	3.31	2.94	2.64	2.40	2.20	2.03	1.89	1.76	1.65	1.55	1.47	1.39	1.32	1.26	1.20	1.15	1.10	1.05
負圧	シングル構成	4.42	4.04	3.74	3.31	2.94	2.64	2.40	2.20	2.03	1.89	1.76	1.65	1.55	1.47	1.39	1.32	1.26	1.20	1.15	1.10	1.05
	ダブル構成	4.87	4.44	4.11	3.85	3.63	3.44	3.28	3.06	2.83	2.62	2.45	2.30	2.16	2.04	1.93	1.84	1.75	1.67	1.60	1.53	1.47

※サッシ枠に水抜き穴を設けた場合の使用長さになります。 ※プロフィリットは荷重方向や構成によって耐風圧力が異なります。
 ※使用部位における設計風圧力は建設省告示第1458号、告示第1454号に基づき計算願います。 ※ボックス型面使い施工の使用可能長さはダブル構成と同じです。

●耐震性能

層間変位試験により耐震性能を確認しています。

・目地幅
目地幅は各施工方法標準図の標準目地幅以上としてください。

・サッシとのクリアランス

サッシとの面クリアランスは標準納まり程度は必要で、シール材は低または中モジュラスのシリコーンを使用してください。縦サッシを施工する場合には縦サッシとのエッジクリアランスについても所定寸法が必要です。

●耐衝撃性能

落下高さを「ガラスを用いた開口部の安全設計指針」に基づいて設定し、ショットバック衝撃試験により確認しています。

●耐衝撃性能

ガラス構成	45kgショットバック落下高さ(cm)	
	30	75
シングル構成	×	×
ダブル構成	◎	×

●光学的性能・熱的性能

ガラス構成	可視光 (%)		日射 (%)			紫外線 (%) 透過率	熱貫流率 (W/m ² K)	日射熱取得率		遮蔽係数	
	透過率	反射率	透過率	反射率	吸収率			夏	冬	夏	冬
ダブル構成	76.0	10.0	57.2	8.9	33.9	35.5	2.7	0.73	0.72	0.83	0.82
ボックス型面使い	76.0	10.0	57.2	8.9	33.9	35.5	2.9	0.73	0.72	0.83	0.82

※光学的性能は弊社測定値より JIS R 3106 および ISO9050 に基づき算出した数値です。
 ※熱的性能は PILKINGTON BAUGLAS INDUSTRIE 社の技術資料と、JIS R 3106 および 3107 に基づきフロート板ガラス 7 ミリ相当として算出した数値です。

真空ガラス

複層ガラス

防耐火ガラス

防災・防犯ガラス

強化・倍強度ガラス

合わせガラス

特殊機能ガラス

熱吸・熱線反射ガラス

板ガラス

装飾ガラス

カー・ラゲージガラス

板ガラス応用施工法

設計・施工・注意

板ガラスの光学的性能・熱的性能

製品一覧

●遮音性能

ガラス構成	平均透過損失 (100~2500Hz)		遮音等級
	シングル構成	ダブル構成	
シングル構成	27dB		JIS等級T-1 (25等級)
ダブル構成		32dB	JIS等級T-2 (30等級)
ボックス型面使い		32dB	JIS等級T-3 (35等級)

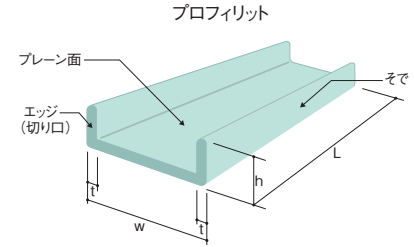
※平均透過損失は、JIS A 1416に準拠した弊社測定結果よりJIS A 1419-1に基づき算出した数値です。

●品種表

<>内は寸法精度を表します。

商品名	呼び厚さ (ミリ)	概算重量 (N/m) [kgf/m]	規格寸法 (mm)
プロフィリット	7 <±0.2>	約64 [約6.5]	w262 × h60 × L3,000 w262 × h60 × L4,000 w262 × h60 × L5,000 <±2.0> <±1.0> <±5.0>

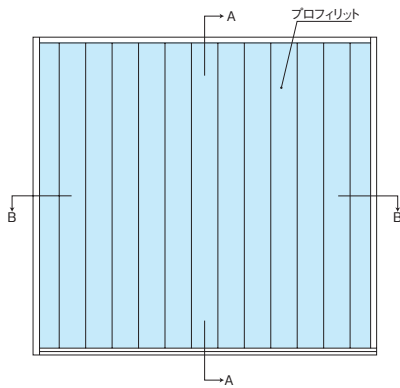
※防火設備用ガラスとしては使用できません。
 ※在庫状況などにより納期がかかる場合があります。
 ※上記以外の使用については、お問い合わせください。



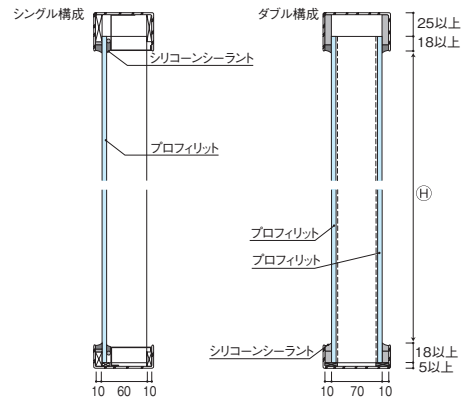
●標準ディテール/プロフィリット (特許出願中)

●シングル・ダブル構成/縦使い

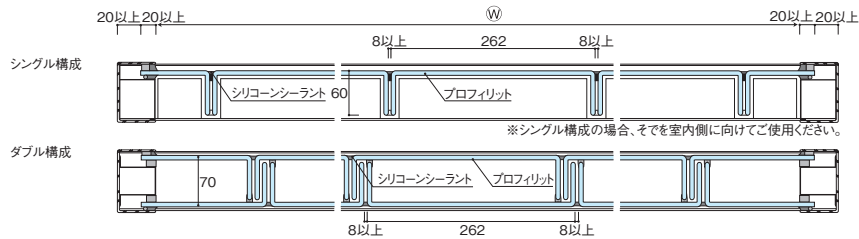
■立面図



■A-A断面図

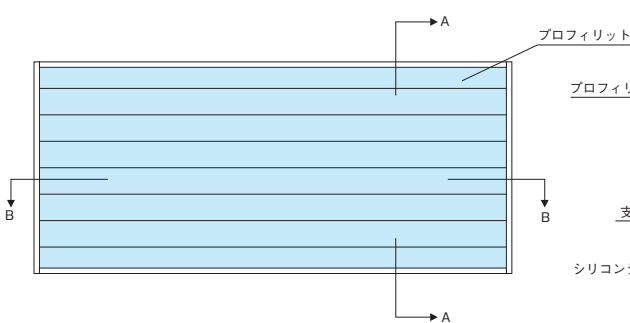


■B-B断面図

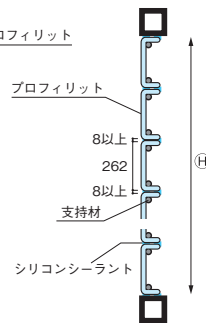


●シングル構成/横使い

■立面図



■A-A断面



■B-B断面

