

ペアマルチ® G

ペアマルチGは住宅用複層ガラス専用サッシ向けに開発された特殊グレチャン付複層ガラスです。従来から使用されているグレチャンの性能を確保しながら、サッシの組立作業が大幅に短縮されます。

●特長

1 グレチャン巻き作業が不要

特殊グレチャンを装着済ですので、サッシの組立が通常の1/4の時間で済みます。(当社試験結果)

2 従来のグレチャンと同等の性能を確保

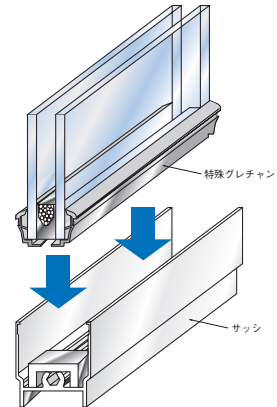
コーナーもグレチャンで覆われており、気密性に優れています。また、グレチャン下辺に水抜き穴を設けており、サッシ溝内に入った水もすみやかに排出します。サッシ水密性は250N/m² {25kgf/m²} をクリアしています。(当社試験結果)

3 搬送が安全

ガラスエッジが保護されているので、破損しにくく、取り扱いも容易です。また、グレチャンは接着されているので、外れにくい構造です。

関連項目

- ガラスを安全にお使いいただくために ⇒P.6
- 板ガラスの標準施工 ⇒P.158
- 設計・施工・使用上に関するご注意 ⇒P.173



●品種表

2021年7月現在

品 種	サッシ溝幅 (mm)	ガラス 呼び厚さ (ミリ)	サッシ のみ込み (mm)	軟質部分色調			注文時の 形状記号	
				ブラック H	ホワイト W	グレー G		
ペアマルチG(一般タイプ) エッジ:G	20	16	12	●			O	
	22	18	12	●	●	●	C	
	25	22	10	●	●	●	D	
	26	18	12	●				5
		18	13	●				A
		19	12	●				B
		19	13	●				A
		20	12	●				B
		20	13	●				A
		21	12	●				B
		21	13	●				A
		22	12	●				B
		22	13	●				A
		23	12	●				B
		23	13	●				A
	32	22	12	●				W
		23	12	●				W
		24	12	●				W
		25	12	●				W
		26	12	●				W
		27	12	●				W
		28	12	●				W
		29	12	●				W
		30	12	●				W

※硬質部分の色調は全てブラックです。

●設計・施工上のご注意

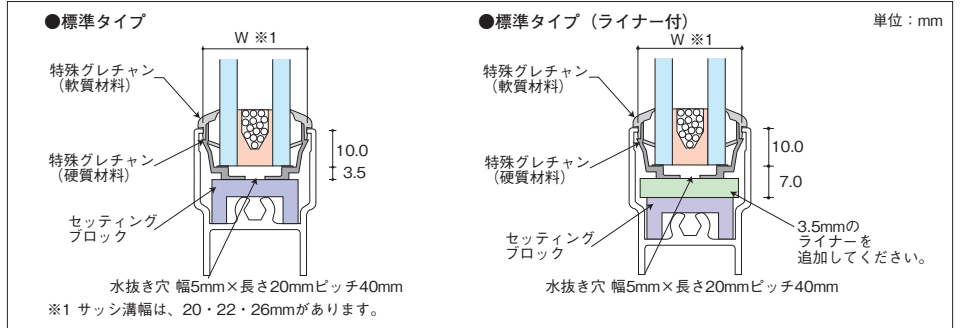
- 1 組子格子付の窓にはサッシメーカーの専用グレチャンをご使用ください。
- 2 グレチャンは樹脂素材を使用しているため、経年劣化により若干収縮します。そのため、接合部分においてすきまが生じる場合がありますのでご了承ください。
- 3 ペアマルチGを直射日光の当たる場所で長時間保管すると、グレチャン部分が収縮することがあります。現場での保管は直射日光を避け、風通しのよい屋内に保管してください。

※ペアマルチGはグレチャン部分の変形を防止するために専用の緩衝材を製品ごとに挿入しています。施工されるまではその緩衝材をご使用ください。

4 運搬時、グレチャンのみをつかんでガラスを吊下げないでください。

5 ペアマルチGは水密性、気密性を確保するため、

●標準施工図

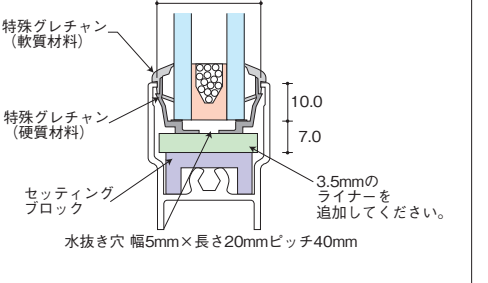


グレチャン部分に接着加工を行ったうえで出荷しています。そのため、一度グレチャン部が破損しますと補修はできませんので、取り扱いには十分ご注意ください。

6 グレチャン単体での出荷はしておりませんのでご了承ください。

※住宅用「ペアマルチ」シリーズにご使用になれます。

●標準タイプ (ライナー付) 単位: mm



7 グレチャンを装着していないペアマルチシリーズを発注後、ペアマルチG (グレチャン付)への仕様変更はガラス切断寸法が変わるため対応できません。

8 ペアマルチGを発注後、グレチャンの品種によっては、タイプ・色調・形状などの仕様変更ができませんのでご注意ください。