

スペーシア、スペーシア クール、 スーパースペーシア専用D型グレチャン

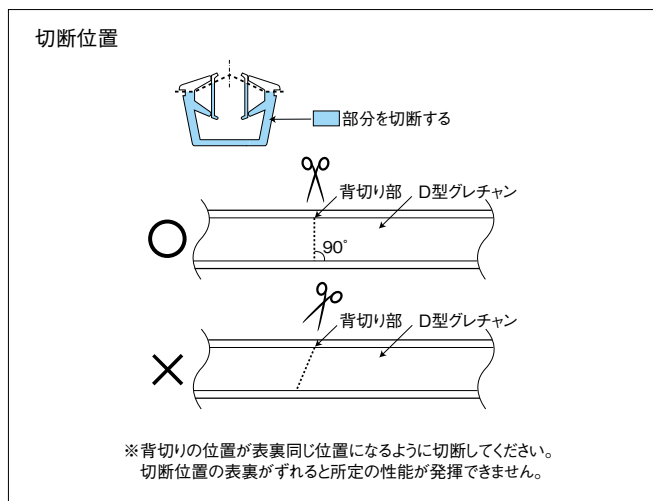
真空ガラス専用D型グレチャンは溝幅の広い複層ガラス用サッシに施工するための専用軟質グレイジングチャンネルです。複層ガラス用サッシに、簡単に真空ガラスを装着することができます。

特長

ガラス、サッシともに優れた断熱・防露性能を発揮する高性能窓の実現が可能です。また、装着もシール施工に比べて簡単に短時間で取り付けられます。

D型グレチャンの施工方法

- 1 D型グレチャンのコーナー部の処理は「背切り」とし、大きめのハサミ(マルチカッター等)を用いて、背切りの位置が表裏同じ位置になるよう、2~3回に分けて慎重に切断してください。

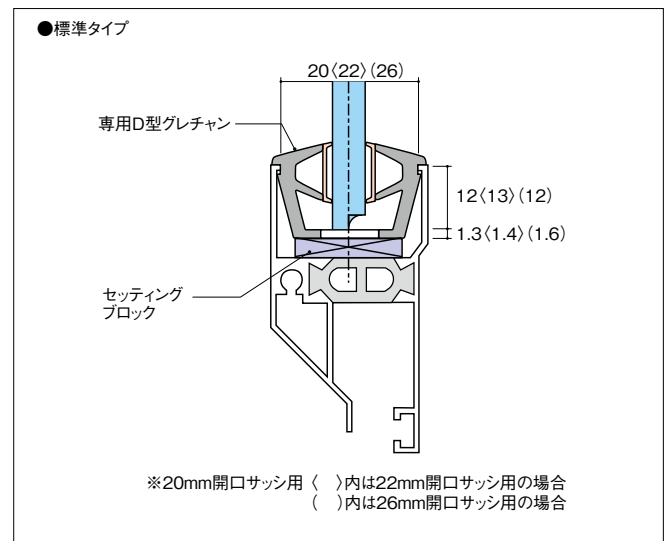


- 2 D型グレチャンを巻き付ける際は、ガラスのエッジやコーナー部を破損しないようご注意ください。
- 3 サッシ下框に付属しているセッティングブロックがムクの場合は、そのままご使用ください。その他の場合(コ)の字状等)は、ガラス自重により変形することがありますので、ムクのタイプを別途ご用意ください。
- 4 呼び厚さ8.2ミリ・10.2ミリの真空ガラスをご使用になる場合には、縦框にエッジスペーサーを設置してください。

- 5 仕上げにグレチャンをならす際は、指またはプラスチック製のサッシローラーや木へら等を使用してください。ドライバー等の金属製の工具は、真空ガラスにキズをつけるおそれがありますので、絶対に使用しないでください。キズがついた場合、施工後に破損することがあります。

●標準施工図

単位：mm



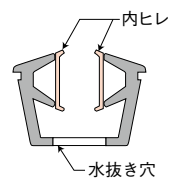
●仕様

品 種	材 質	耐風圧性能	水密性能
スーパースペーシア スペーシア スペーシア クール専用 D型グレチャン	軟質塩ビ	S-2 以下 (1200Pa)	W-3 以下 (250Pa)

※グレチャンの底部に水抜き穴加工済みです。

●品種表

品 種	サッシ 溝幅 (mm)	真空ガラス 呼び厚さ (ミリ)	剥離(枚)	色 調
スペーシア、 スペーシア クール専用 D型グレチャン	20	6.2	—	ブラック
		8.2	1	
		10.2	2	
	22	6.2	—	
		8.2	1	
		10.2	2	
26	6.2	—		
	8.2	1		
	10.2	2		
スーパースペーシア専用 D型グレチャン	20	10.2	2	
	22	10.2	2	
	26	10.2	2	



※対応する呼び厚さはグレチャンの内ヒレ(右図□部分)を剥離することで、調整可能です。

※D型グレチャンは納入板ガラスで構成する場合にはご使用できません。

※スーパースペーシア専用D型グレチャンには、8.2ミリ構成は使用できません。

●サッシ対応一覧表

2006年8月1日現在

メーカー名	サッシ名称	種類	区分	サッシ 溝幅 (mm)	ガラス のみ込み (mm)	D型 グレチャン 使用可否	発注寸法		
							サッシカタログから	サッシ内法から	
三協 アルミニウム 工業	ノイスタR複層障子			22	13	○	サッシ表記ガラス寸法	内法寸法+26mm	
	ノイスタRドライ障子			26			サッシ表記ガラス寸法-2mm	内法寸法+24mm	
	アルジュR			12			サッシ表記ガラス寸法	内法寸法+24mm	
三協 立山アルミ	マディオP			22	12	○	サッシ表記ガラス寸法+1mm	内法寸法+25mm	
	マディオJ			26			サッシ表記ガラス寸法	内法寸法+24mm	
	マディオM								
立山 アルミニウム 工業	アンテオVR			22	13	○	サッシ表記ガラス寸法	内法寸法+26mm	
	アンテオVRドライ障子	(勝手口ドアを除く)					サッシ表記ガラス寸法-2mm	内法寸法+24mm	
	アベックスVR			26			サッシ表記ガラス寸法	内法寸法+24mm	
	アベックスZ								
	アベックス		※1	24			×	—	—
	アンテオ		※1	20			○	サッシ表記ガラス寸法	内法寸法+24mm
新日軽 (不二サッシ)	アベックス70		※1	26	○	サッシ表記ガラス寸法	内法寸法+24mm		
	テクトⅢ			20	12	○	サッシ表記ガラス寸法	内法寸法+24mm	
	サンスペース						×	—	—
	サンスペース	台形出窓DH型・角型出窓		24			○	サッシ表記ガラス寸法	内法寸法+24mm
	フォーメルト70	弓形出窓台形出窓DE型三角出窓スリム出窓		20			×	—	—
	フォーメルト70	引き違い片引き窓		24			○	サッシ表記ガラス寸法	内法寸法+24mm
	フォーメルト70(ディオスⅡ)	上記以外		20			×	—	—
	フォーメルト70(ディオスⅡ)	勝手口・テラスシリーズの勝手口片引き戸		24			○	サッシ表記ガラス寸法	内法寸法+24mm
	アルブラ70	上記以外					×	—	—
	アンリツPG			26					
	アルプラクラスK3								
	アルプラクラスK4								
	テクトⅡ		※1						
	PG型		※1	20					
サンマルチ複層障子		※1							
サンマルチ断熱複層障子	Sタイプ	※1	22						
ブラール26		※1	26						
トステム	アトモスⅡ			20	12	○	サッシ表記ガラス寸法	内法寸法+24mm	
	NCVオペラ								
	DuoPG			22			サッシ表記ガラス寸法+1mm	内法寸法+25mm	
	Duoマイルド								
	サーマルⅡ								
	サーマルPG								
	シンフォニー	引き違い窓・出窓		26			サッシ表記ガラス寸法	内法寸法+24mm	
	シンフォニーウッディ								
	シンフォニーマイルド								
フォンテプラスⅡ									
YKKap	フレミングⅡ	引き違い窓		20	12	○	サッシ表記ガラス寸法	内法寸法+24mm	
		引違いシャッターウインドウ張り出し窓		26					
		彩飾窓		20					
		彩飾窓 上げ下げ窓		26					
		出窓200・出窓300		26					
		出窓300 台形出窓		26					
		・台形出窓家具収納正面FIX縦入り出し部		26					
	出窓300 弓形出窓・三角出窓等辺タイプ		15						
	出窓300 三角出窓不等辺タイプ縦入り出し部		20						
	テルモアⅡ	キッチン収納出窓・セカンドドア エアクリエ							
	テルモアⅡPS								
	エピソード70	引き違い		26	12		サッシ表記ガラス寸法		
	エピソード100								
	エピソードウッド	引き違い片引き・両引き				×	—	—	
	マティエ			22	13			内法寸法+26mm	
	フレミング	彩飾窓	※1	20	12		サッシ表記ガラス寸法	内法寸法+24mm	
	フレミング	引き違い	※1	22	13		サッシ表記ガラス寸法	内法寸法+26mm	
	システムウインドウ	上げ下げ	※1	20	12		サッシ表記ガラス寸法-6mm	内法寸法+24mm	
		彩飾窓	※1	20	15		サッシ表記ガラス寸法	内法寸法+26mm	
	フレミング シャルマンウインドウ	上げ下げ	※1	22	13		サッシ表記ガラス寸法	内法寸法+26mm	
引き違い片引き		※1	20	15		サッシ表記ガラス寸法-6mm	内法寸法+24mm		
		※1	20	12		サッシ表記ガラス寸法	内法寸法+26mm		
テルモア		※1	22	13		サッシ表記ガラス寸法	内法寸法+26mm		
リミテッド	引き違い	※1	26	12		サッシ表記ガラス寸法	内法寸法+24mm		
オルテリア	縦すべり	※1	20	12		サッシ表記ガラス寸法	内法寸法+24mm		
		※1	26	15		サッシ表記ガラス寸法-6mm	内法寸法+24mm		

※ D型グレチャンは、上表のサッシ(アルブラ70を除く)と同じ形状のサッシにも使用出来ますが、24mmや28mm溝幅のサッシには使用出来ません。

※ 真空ガラスをリフォームなどの用途でお取り替えする場合には、上表のサッシの場合でも、念のためサッシの溝幅や溝の形状をご確認ください。

※ 区分欄に「※1」が記されているサッシ品種は、販売終了または地域限定販売となります。

※ サッシ発売元のメーカー名は、製品の発売時を基準としています。

※ すでに廃止になっている可能性がありますので、サッシメーカーにお問い合わせください。