

ウム スマートウインドウ[®] ウム スマートスクリーン[®]

透明なガラスを瞬時に不透明に変化させ、また不透明から透明に変化させる機能を備えた瞬間調光ガラス。電圧をかけると一定方向に整列する液晶の特質を利用して、まさに瞬間的に透視性をコントロールします。一般建築用のウム スマートウインドウ、映像効果に優れたウム スマートスクリーンのバリエーションがあります。ひとつの空間から新しい空間への演出。スペースデザインの考え方そのものをも変化させる無限の可能性を持ったガラスです。

原理と構造

1 液晶と電圧の関係で得られる自在な調光性。

- 液晶は透明ポリマーのカプセルの中に封入され2枚の透明電導膜付きプラスチック・フィルムにはさまれています。
- 電圧が加えられていない時は液晶が不規則に並んでいて光が拡散されるために「不透明状態」となります。

2 構造は液晶シートをはさんだ合わせガラス。

通常の合わせガラスと比べて次のような違いがあります。

- 液晶シートが入っています。
- 電気的安全を確保するためガラス周辺にエッジプロテクターが設けられています。
- 通電用のリード線がついています。

●ウム スマートウインドウ

ウム スマートウインドウはスイッチひとつで瞬時に透明から不透明へ変化。スペースを異なる用途への使用を可能にします。間仕切など一般建築物の開口部を中心に幅広く使われ、新しい可能性をもった機能ガラスとしてさまざまな分野で注目されています。

透視の比較



電圧ON時 (透明)

電圧OFF時 (不透明)

特長

1 極めて早いレスポンス

不透明から透明へ約1,000分の1秒、透明から不透明へ約100分の1秒と応答速度が極めて早く瞬時に透視度を変化させることができます。

2 電気信号による演出効果

各種センサーとのリレーが可能です。透視・不透視を音に反応させる、光で変化させる。映像と瞬間的にドッキングさせることができ、アイデア次第で多彩な演出が可能です。

3 安全性

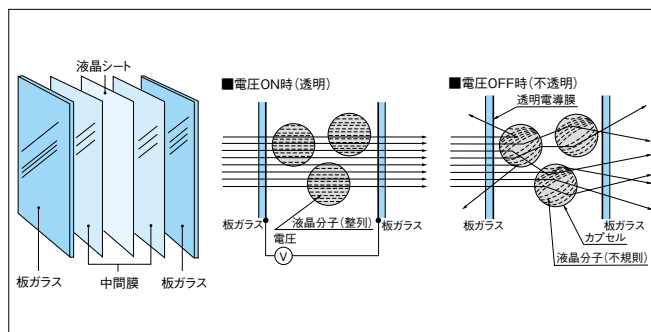
万一破損してもガラスは強靱な中間膜により破片の飛散や脱落がほとんどなく、また衝撃物に対する耐貫通性も高く安全です。

4 ワイドなガラス寸法

液晶シートの開発によって、最大約2,750×990mmという大寸法での製造が可能です。

用途

- 1 オフィス、店舗などの間仕切。
- 2 ショーウインドウなどのディスプレイ演出。
- 3 イベントなどのアイキャッチャー効果。
- 4 西日や直射日光を拡散させる効果。
- 5 病院など衛生面を重視する施設の間仕切。
- 6 住宅の間仕切、玄関など。



事例



●コクヨ品川ショールーム(東京)
用途: オフィス間仕切り
目的: プライバシー

電圧ON時(透明)



電圧OFF時(不透明)



●三貴商事ビル(東京)
用途: オフィス間仕切り
目的: プライバシー

電圧ON時(透明)



電圧OFF時(不透明)



●甲陽園目神山地区住宅(兵庫)
用途: 住宅窓
目的: プライバシー

電圧ON時(透明)



電圧OFF時(不透明)

●ウム スマートスクリーン

透明から不透明へ、不透明から透明へと瞬時に変化できる瞬間調光機能に映像効果が優れたウムスマートスクリーン(リアタイプ)。視野角度の広さ、明るい環境下での映写、コストパフォーマンスの高さは従来のリアタイプスクリーンとは大きく異なります。透明・不透明の切り替えだけでなく、より美しい映像が楽しめます。

特長

1 映像の鮮明さ

ウム スマートスクリーンは広い視野角を実現した本格的なリアスクリーンで、正面からは鮮明に見える映像が左右に移動するにつれ極端に見えにくくなることを防ぎ、斜め方向からでも鮮明で美しい映像を楽しむことができます。

2 全ての投射角度に対応

プロジェクターの投射角度に関係なく美しい映像を得ることができ、従来のリアスクリーンで要求された投射角度の制約が大幅に少なくなりました。

用途

- 1 映写スクリーンにもなる演出タイプのスクリーンとして。
- 2 ブティックなど各種店舗での映像による商品イメージプロモーション。
- 3 旅行代理店などでの映像パンフレット。
- 4 スポーツクラブ、カルチャースクールなどの映像テキストシステム。
- 5 パーティ会場、各種イベント会場での映像デモンストレーション。
- 6 レストランなどの映像インテリアシステム。
- 7 ホテルのスイートルームにおける大画面シアター。
- 8 システムショーケースでの映像情報提供。
- 9 オフィスでの映像プレゼンテーションシステム。
- 10 駅・空港の電子広告システム。
- 11 公共スペースの映像インフォメーション。
- 12 一般住宅におけるプライベートシアター。
- 13 フィットングルームなど、特に不透明時に目隠し効果を必要とする用途に。



●仕様

品 種	消 費 電 力	応 答 速 度	平行光線透過率	ヘ イ ズ 率	電 源
ウム スマートウインドウ	3.5W/ON(透明)時	OFF(不透明)→ON(透明)約1/1,000秒	透 明 時:72% 不透明時: 8%	透 明 時: 6% 不透明時:88%	AC100V 50/60Hz
ウム スマートスクリーン		ON(透明)→OFF(不透明)約1/100秒	透 明 時:69% 不透明時: 1%	透 明 時:11% 不透明時:93%	

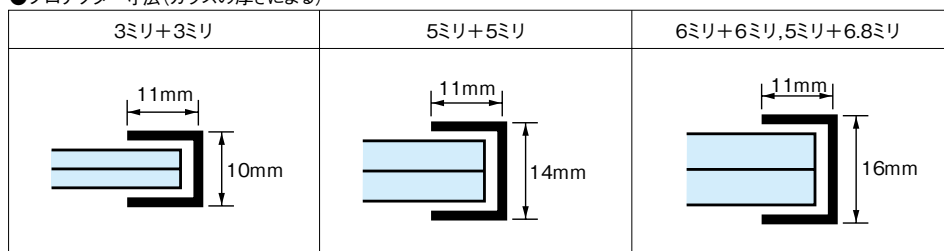
●品種表

品 種	構成品種と呼び厚さ(ミリ)			最 大 寸 法 (mm)
	フロート板ガラス3ミリ	フロート板ガラス5ミリ	フロート板ガラス6ミリ	
ウム スマートウインドウ ウム スマートスクリーン	フロート板ガラス 3ミリ	厚さ 6.5	—	H(W)2,100×W(H)1,420
	フロート板ガラス 5ミリ	—	厚さ 10.5	ウム スマートウインドウ H(W)2,750×W(H)1,420(フィルム1枚で構成する場合) H(W)2,750×W(H)1,800(フィルム継ぎで構成する場合)
	フロート板ガラス 6ミリ	—	—	厚さ 12.5 ウム スマートスクリーン H(W)2,750×W(H) 990(フィルム1枚で構成する場合) H(W)2,750×W(H)1,800(フィルム継ぎで構成する場合)

※最大寸法はエッジプロテクターを含む外寸法です。

※強化ガラス仕様など、品種表にないガラス構成についてはお問い合わせください。

●プロテクター寸法(ガラスの厚さによる)



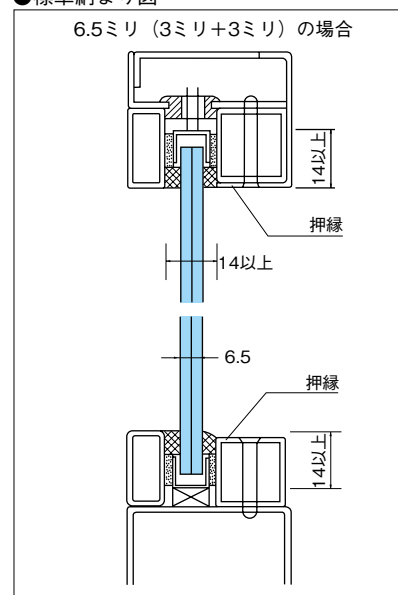
※プロテクターの寸法は、ガラス構成によって決まります。サッシの納まりは、プロテクターの厚さによってご検討ください。

●専用電源ユニット

ウム スマートウインドウ・ウム スマートスクリーン

専用電源ユニットが用意されています。
使用されるウムの面積、要求される機能により適切な専用電源ユニットを選択してください。

●標準納まり図



ご注意

- 1 製造後の切断・加工はできませんので、寸法などについては正確にご注文ください。異形品、サンドブラスト加工、エッジ研磨加工についてはご相談ください。

設計・施工上のご注意

- 1 ウムにはエッジプロテクターが付いていますのでサッシの溝幅、溝深さを通常より大きくとる必要があります。
- 2 電気配線工事は電気設備技術基準にしたがって必ず電気工事士が行ってください。
- 3 必ず適切な専用電源ユニットを使用してください。
- 4 金属サッシをご使用の場合はサッシから必ずアースを取ってください。
- 5 詳しくは別冊「ウム・設計と施工の手引き」をご参照ください。

メンテナンス上のご注意

- 1 ガラス面の汚れは、ガラスクリーナー、または中性洗剤を柔らかな布に含ませて、拭き取ってください。
- 2 苛性ソーダなどのアルカリ性薬品および塩酸硫酸など強酸性薬品のご使用は、絶対にお避けください。

標準施工法

1 4辺支持施工法

ウムの4辺をサッシ溝にのみ込ませる施工法です。(外装の場合、また室内でも水まわりに施工する場合は必ずこの施工法を採用してください。)

2 2辺(3辺)支持施工法

(2辺プロテクター品または3辺プロテクター品使用)
2枚以上のウムをシリコンまたは専用目地材によりジョイントしていく施工法です。(サッシの中で3辺がサッシ枠にのみ込まれるウムには3辺プロテクター品を使用してください。水のかかるおそれのない内装に適用できます。浴室など水を使用する場所には適用できません。)サッシの決定、電気工事など詳しくはご相談ください。