

ガラススティフナー スクリーン

ガラススティフナースクリーンは金属柱のかわりにスティフナーガラスを用い、開口部をすべてガラスだけで構成したガラススクリーンです。開口部高さがサスペンド工法を必ずしも要しない場合、この簡易なガラススティフナースクリーンを使用します。

●特長

1 大きな開口部

サスペンドスティフナースクリーンと同様の完全透視の大開口部が得られます。

2 簡易な構造

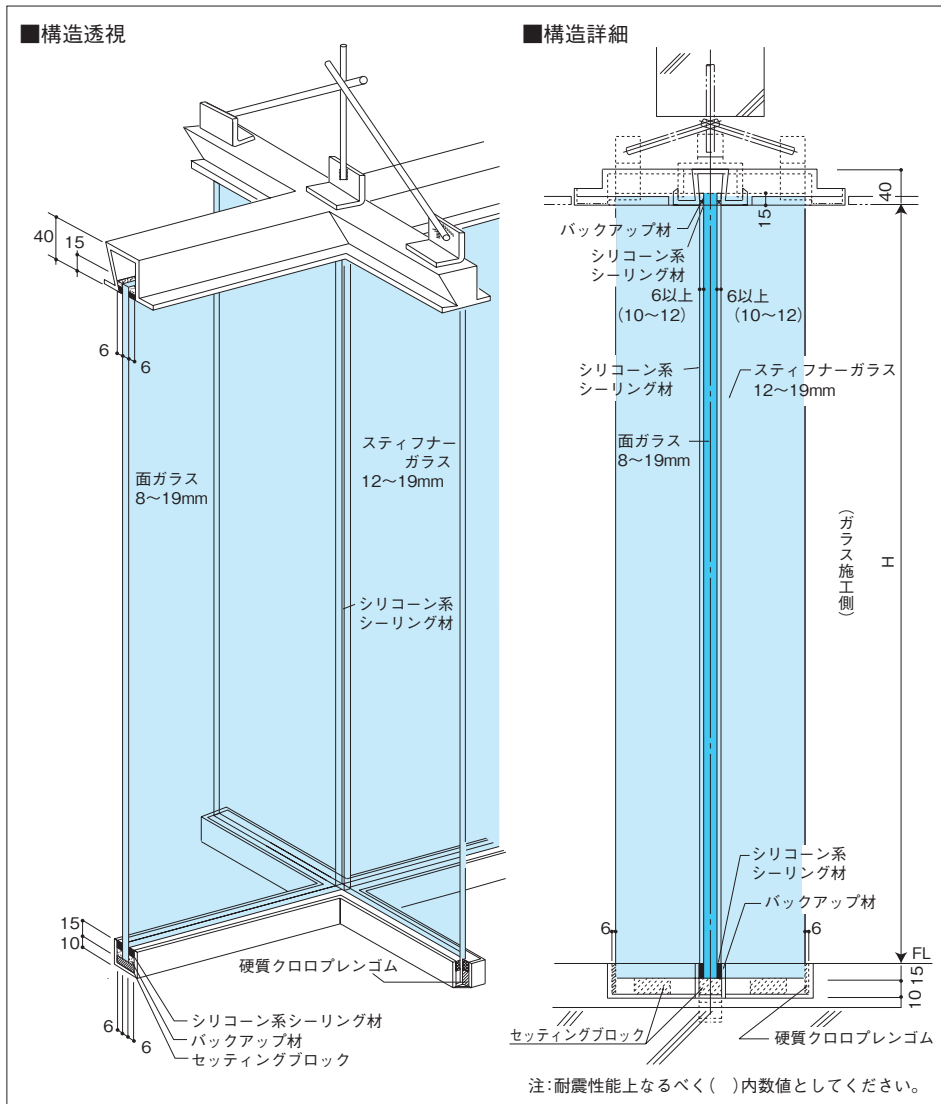
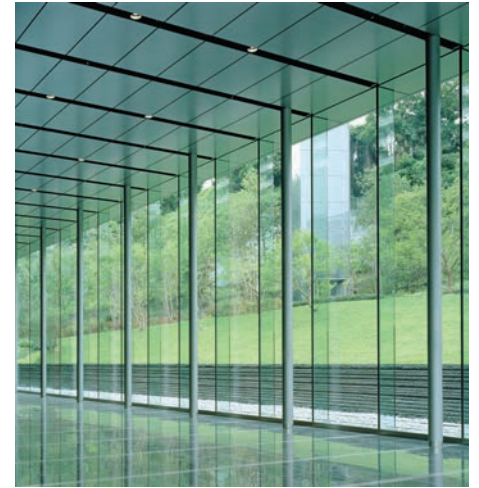
ガラスの吊下げを必要としないので、上部構造が非常に簡易になります。

●設計基準

ガラス品種、シーリング材、標準目地幅、スティフナーガラスなど吊下げ項目以外についてはサスペンド工法に準じます。

●設計上のご注意

片側スティフナータイプは万一、シール材の欠陥が生じた場合、ガラスは二辺支持状態となり耐風圧強度が低下します。したがって風圧力の高い超高層ビルの中・高層部でのご使用はお避けください。なお、構造的に安定している両側スティフナータイプをお奨めします。



●標準構造

1 上部構造

- ・サッシ溝深さ40mm以上
- ・ガラスかかりしろ標準15mm
- ・ガラスとサッシ目地幅6mm以上
- ・ガラス施工はやりかえしとなりますので、サッシ溝深さなどそのつど検討してください。
- ・スティフナーガラス端部には必ず硬質クロロブレンゴムを入れてください。

2 ガラス部構造

- 面ガラス
- ・厚さ8~19ミリ、必要な耐風圧力を持つものにしてください。
 - ・面ガラス相互の突き合わせ標準目地幅は4~7mm程度としてください(スティフナーガラス厚さによる)。
- スティフナーガラス
- ・厚さ12~19ミリ、必要な耐風圧力を持つ幅にしてください(ただし、最小80mm)。
 - ・面ガラスとスティフナーガラスの突き合わせ目地幅は10~12mm程度としてください(耐震性能上10mm程度が望ましい)。

3 側面構造

- ・サッシ溝深さ40mm以上
- ・ガラスかかりしろ標準15mm
- ・ガラスとサッシ目地幅6mm以上
- ・ガラス施工上、押縁を要する場合があります。

4 下部構造

- ・サッシ溝深さ25mm
- ・ガラスかかりしろ標準15mm
- ・ガラスとサッシ目地幅6mm以上
- ・面ガラス2箇所、スティフナーガラスには1箇所、ガラス面積によって計算した長さ以上のセッティングブロックを入れてください。
- ・スティフナーガラス端部には必ず硬質クロロブレンゴムを入れてください。